

COPILOT VENT IC10

Recuperador de calor amb intercanviador IC10 – IC10+ PROGRESS

L'**INTERCANVIADOR IC10** ha estat desenvolupat per a **optimitzar costos** de producció en les granges avícoles modernes. Assumeix gran part de la ventilació de primera fase de les nostres granges, aconseguint enormes reduccions en els consums de combustible de calefacció i un flux d'aire precís des de l'inici.



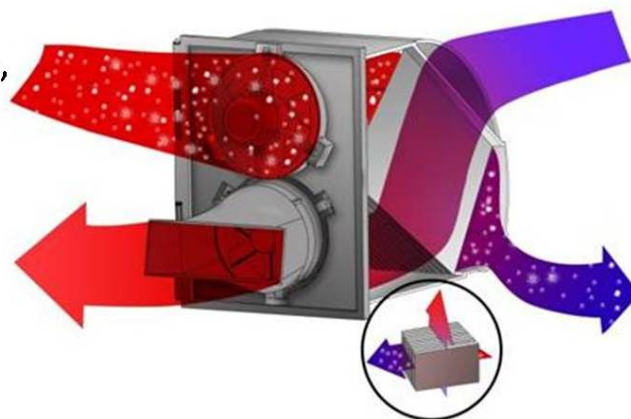
CARACTERÍSTIQUES

- **Dades elèctriques:** 220V – 1A (IC10) - 2,2A (IC10+ PROGRESS).
- **Junta hermètica** de qualitat.
- **Intercanvi de calor** màxim.
- **Fàcil manteniment.**
- **Cicle de neteja** manual o amb programador.
- **Polietilè resistent a la corrosió** i materials robustos.
- **2 models disponibles:** ventilador de 1.400 rpm/min (IC10) i ventilador de 2.800 rpm/min (IC10+ PROGRESS).
- **Regulador REC** en opció per a una gestió centralitzada per al IC10.
- **Variador de freqüència** per al IC10+ PROGRESS.
- **Amplada 550 mm. – Altura 730 mm.**
- **Cap drenatge a la nau.**

CARACTERÍSTIQUES EXTRACCIÓ I INTRODUCCIÓ DE L'AIRE

Extracció de l'aire viciat, calent i humit

Insuflació del nou aire escalfat



Aspiració de l'aire net de l'exterior

Expulsió de l'aire viciat, temperat i humit

ESTALVIAR AMB BENESTAR

DADES TÈCNIQUES

MODEL	IC10	IC10+ PROGRESS
SUPERFICIE D'INTERCANVI	77 m ²	77 m ²
CABAL REAL m ³ /h. – EXTRACCIÓ (1)	1.600 m ³ /h.	2.500 m ³ /h.
CABAL REAL m ³ /h. - INJECCIÓ	1.100 m ³ /h.	2.500 m ³ /h.
RENDIMENT TÈRMIC (2) (%)	78 %	74 %
SUPERFICIE TRACTADA MÀXIMA (M ²)	250 – 300 m ²	250 – 300 m ²
CONSUM ELÈCTRIC (3) (W/h.)	220 W.	De 0 a 500 W.
APLICACIONS	Pollastres, Recria de Gall Dindi, Garrins, Xais.	Pollastre, Galls Dindi, Ànecs

(1) – Cabal real mesurat en càmera de compressió, amb IC10 completament net.

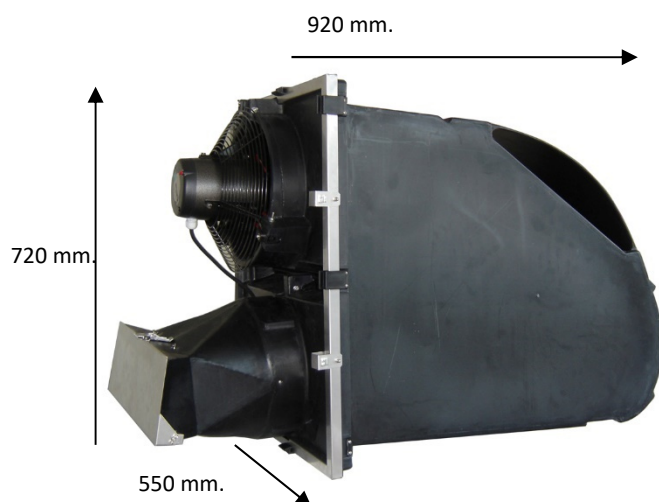
(2) – Solament com valor informatiu.

(3) – En funció del cabal – Variador de freqüència IC10+ PROGRESS.

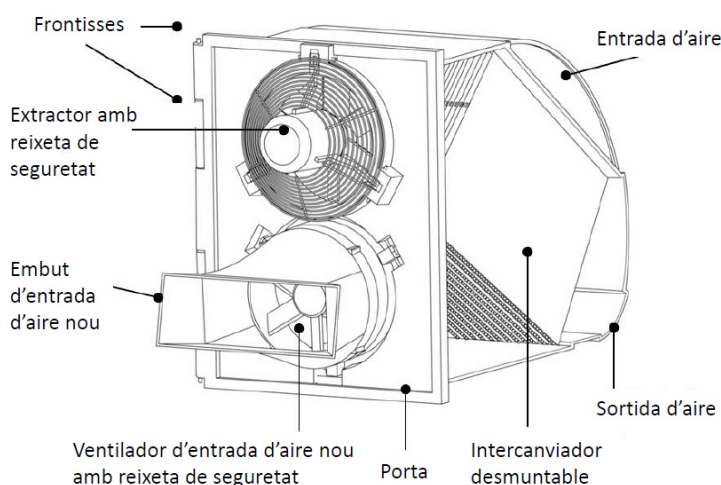
GAMA

- **Model IC10:** Millor rendiment energètic, especialment dissenyat per a naus amb temperatures elevades (pollastres, recria de galls d'indi, garrins, xais...) i lots curts, on es busca el màxim estalvi.
- **Model IC10+ PROGRESS:** Disposa d'una major potència de ventilació. Treballa en mode progressiu amb la corba de pes dels animals i la seva necessitat per quilos. Sense una velocitat excessiva a l'inici, gestiona els cabals mínims de ventilació de forma més eficaç que amb les finestres. Més estalvi econòmic en consum elèctric.

IC10+ PROGRESS



ESQUEMA IC10



ESTALVIAR AMB BENESTAR