

COPILLOT BEBEDERO ZIGGITY

Pipettes automatiques

Système d'abreuvement pour **poulets, dindes, perdrix et poules pondeuses**. La technologie au service du bien-être des animaux.

CARACTÉRISTIQUES



- **Régulateur de pression** ultra précis.
- **Goutte à goutte concave** patenté. Fermeture complète.
- **Pas besoin de coupelle**.
- **Auto-nettoyage** interne du système.
- Pièces internes en **inox durçi résistant** à l'usure.

AVANTAGES



- Litière sèche, **pas de fuite**.
- Goutte à goutte ultra-sensible, permettant un **abreuvement efficace** dès le premier jour.
- **Augmentation automatique du débit** au fur et à mesure de la croissance.
- **Renouvellement de l'eau** facile durant le fonctionnement.
- **Durabilité** majorée.
- Décharge automatique des surpressions.
- Élimine le bio film des bactéries.
- **Economie** de médicaments.
- Régulation facile de la pression.

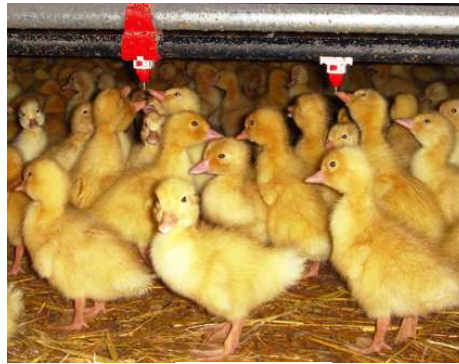


UNE LITIÈRE TOUJOURS SÈCHE

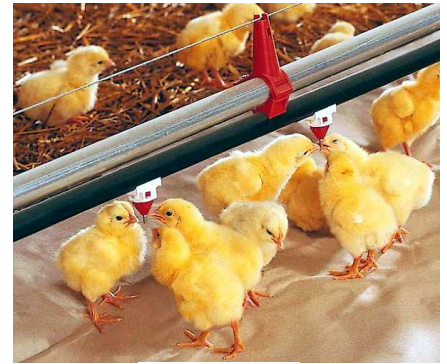
APPLICATIONS



Dindes



Canards



Poussins



Reproductrices



Poulets



Perdrix

SYSTÈME ZIGGITY

Rampe de Pipettes

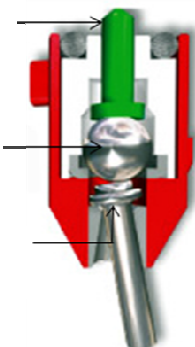


Ligne de pipettes

Régulateur de pression
ultra précis

Bille inox

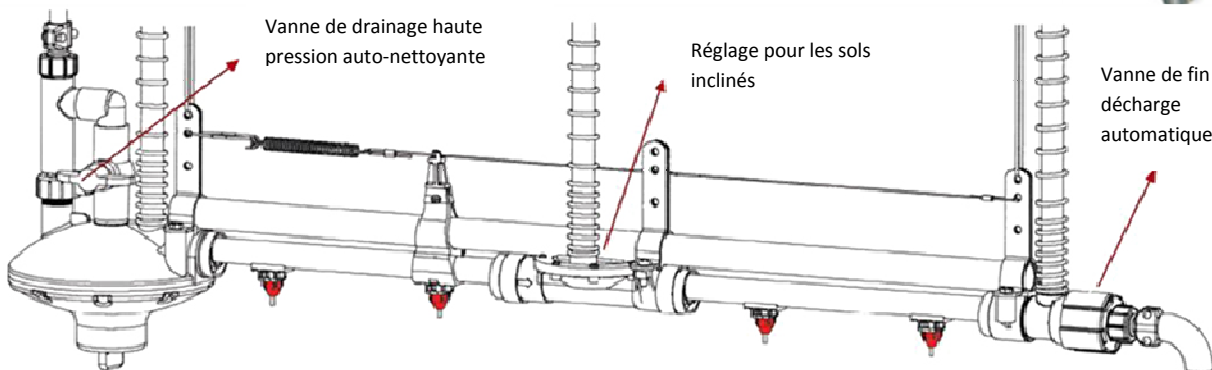
Goutte à goutte concave



Vanne de drainage haute
pression auto-nettoyante

Réglage pour les sols
inclinés

Vanne de fin de ligne,
décharge
automatique



UNE LITIÈRE TOUJOURS SÈCHE