

COPILOT VENT S

Recirculadors d'aire

Els recirculadors d'aire de gran capacitat COPILOT VENT S són sinònim d'estalvi d'energia: tenen un **consum elèctric mínim** aconseguint un **òptim rendiment**.

CARACTERÍSTIQUES



- El conjunt de motor i turbina és molt accessible i està fixat per 4 braços que ofereixen molta estabilitat. **Motor estanc IP55.**
- La politja i l'eix es poden desmuntar amb facilitat per al seu manteniment.
- El **motor de tipus B5** està especialment preparat per a **alta conversió d'energia.**
- **Baix nivell de soroll.**
- Instal·lació senzilla, gràcies als múltiples punts de subjecció que presenta.
- El seu pes reduït facilita la col·locació alçada.
- Les reixetes de protecció permeten una **còmode neteja** i responen a les normes de seguretat més exigents.

DADES TÈCNIQUES

La gama **VENT** compren diferents models i mides, amb els seus accessoris i diverses opcions:

- Hèlix galvanitzada (estàndard), lacada, d'acer inoxidable o alumini.
- Motor trifàsic (estàndard) o monofàsic, amb possibilitat de regulació.
- Diferents potències de motor (per adaptar-se a cada necessitat).

Els extractors de la gama **COPILOT VENT S** es poden subministrar amb motors previstos per la regulació de la tensió. Opcionalment, disposen del kit de protecció exterior necessari en cas de col·locar el ventilador a menys de 2,50m d'alçada.

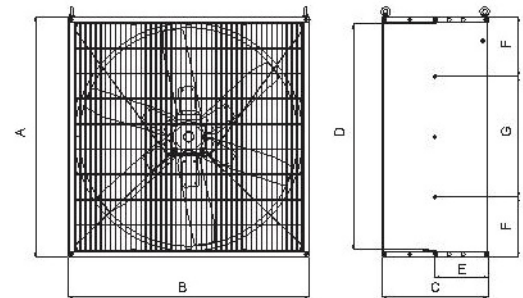
Model	Dimensions (mm.)	Hèlix Ø (mm)	Pes (kg.)	Rotació (RPM)	Tensió (V/50Hz)	Tipus motor	Fluxe 0Pa (m³/h)	Fluxe 0Pa (m³/h)
VENT ERD 31/0,75*	905x907x450	780	46	935	3~380	0,75cv/711w	15.700	14.810
VENT ERD 37/0,75	1023x1025x450	930	48	930	3~380	0,75cv/698w	19.200	17.780
VENT EOR 42/0,75	1145x1145x400	1060	50	515	3~380	0,75cv/725w	23.400	20.960
VENT EOR 42/1	1145x1145x400	1060	54	584	3~380	1cv/957w	26.500	23.740
VENT EOR 53/1*	1380x1380x400	1340	69	398	3~380	1cv/1.015w	35.700	33.120
VENT EOR 53/1,5*	1380x1380x400	1340	75	445	3~380	1,5cv/1.361w	39.750	36.880

*Disponible versió AETERNUM amb carcassa en Acer Inoxidable

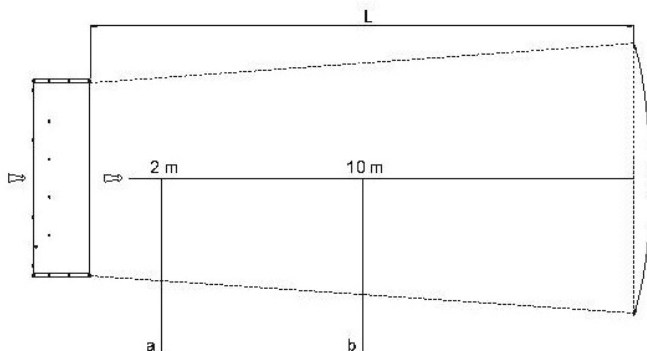
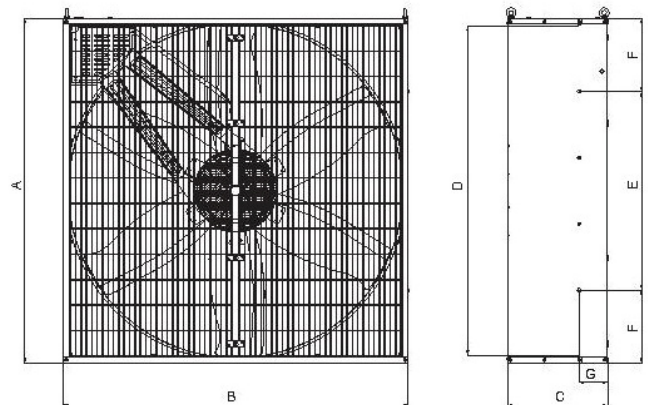
QUALITAT SINÒNIM DE RENDIBILITAT

DIMENSIONS I FLUXOS

Dimensiones	ERD 31	ERD 37
Dimensión A [mm]	905	1023
Dimensión B [mm]	907	1025
Dimensión C [mm]	450	450
Dimensión D [Ø mm]	780	930
Dimensión E [mm]	252,5	226,5
Dimensión F [mm]	225	255
Dimensión G [mm]	455	513



Dimensiones	EOR 53	EOR 42
Dimensión A [mm]	1380	1145
Dimensión B [mm]	1380	1145
Dimensión C [mm]	400	400
Dimensión D [mm]/[inch]	1340 / 53	1060 / 42
Dimensión E [mm]	795	692
Dimensión F [mm]	292	225
Dimensión G [mm]	114	112



Con de sortida d'aire

Modelo	α	L (Velocidad de aire 0,2 m/s)	Velocidad de aire (2 m)	Velocidad de aire (10 m)
ERD 31/0,75	67°	35 m.	4,7 m/s	2,3 m/s
ERD 37/0,75	48°	37 m.	5,4 m/s	2,6 m/s
EOR 42/1	55°	33 m.	4,7 m/s	3 m/s
EOR 53/1	54°	29 m.	6,5 m/s	2,6 m/s
EOR 53/1,5	55°	40 m.	8,9 m/s	3,2 m/s

PERSIANES D'ENTRADA D'AIRE



Les persianes de **COPILOT System** es poden muntar davant d'una entrada d'aire o bé acoblar a la gamma dels ventiladors S. Existeixen dos models disponibles segons el sistema d'obertura:

- SOB, amb motor elèctric 24V o 230V.
- RL, amb sistema de tancament per gravetat.

i tres mides: 31, 42 y 53, una per cada ventilador de la gama **COPILOT VENT S**.

QUALITAT SINÒNIM DE RENDIBILITAT