

COPILLOT BEBEDERO ZIGGITY

Bebederos automáticos

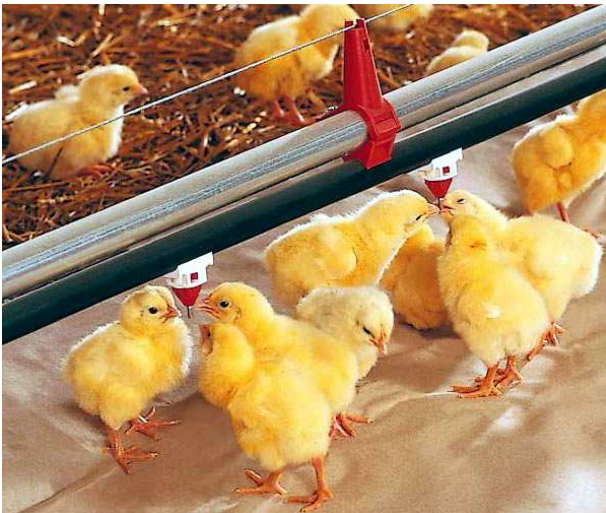
Sistema de bebedero para **pollos, pavos, codornices y gallinas reproductoras**. La tecnología para el bienestar animal.

CARACTERÍSTICAS



- **Pin medidor** de caudal de alta presión.
- **Pin cóncavo** patentado. Gracias a su perfecto cierre, **no precisa de recuperador**.
- **Auto limpieza** interior del sistema.
- Piezas internas fabricadas en **acero inoxidable endurecido** para evitar desgastes.

BENEFICIOS



- Camas secas, **sin goteos**.
- La alta sensibilidad de los pines permite el **abrevamiento eficaz** de los animales desde el 1er. día de vida.
- **Aumento automático del caudal** a medida que los animales crecen.
- Facilidad de **renovación del agua** durante su funcionamiento.
- Mayor **durabilidad**.
- Descarga automática de alta presión.
- Elimina el biofilm de bacterias.
- **Reduce gastos** en medicamentos.
- Fácil regulación de la presión.

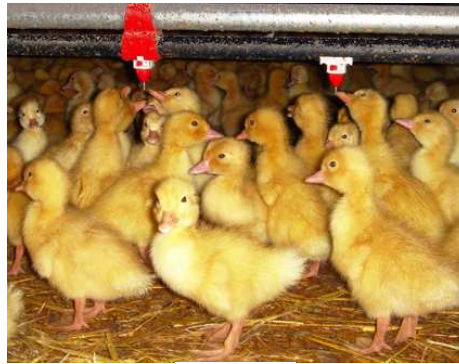


LA CAMA MÁS SECA

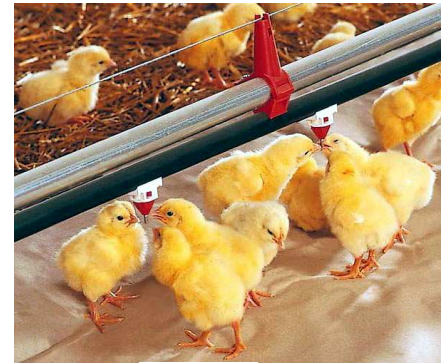
APLICACIONES



Pavos



Patos



Pollos



Reproductoras



Pollos



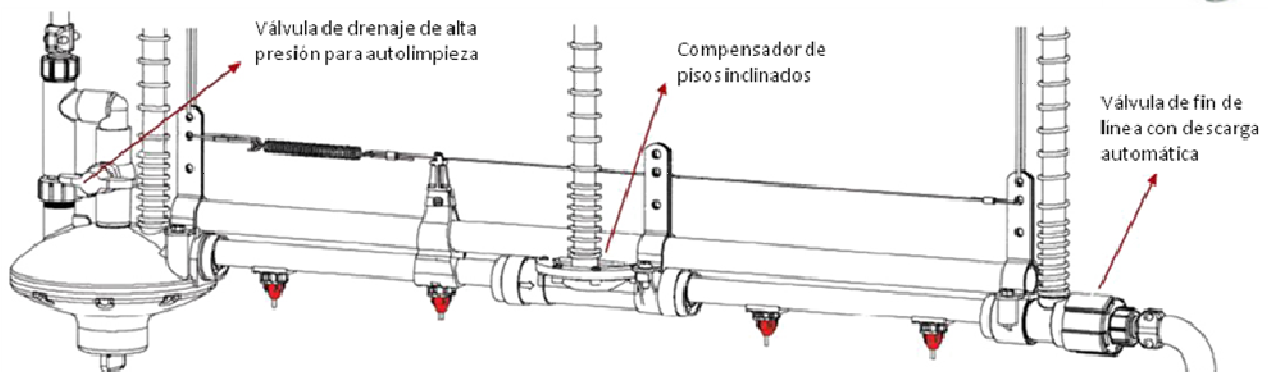
Codornices

SISTEMA ZIGGITY

Tipos de pipeta



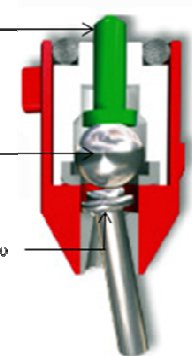
Línea bebederos



Pin medidor de caudal de alta precisión

Esfera inoxidable

Pin cóncavo



LA CAMA MÁS SECA